



Tête d'ionisation capacitive soufflante

## TISP-N

Pistolet d'ionisation capacitif soufflant



- Performant
- Robuste
- Fiabilité reconnue
- Version standard sous profil aluminium, (optionnelle en acier inoxydable)
- Fabrication sur mesure et livraison rapide
- Pointes d'ionisation sécurisées (shockless)

### Généralités

#### Tête d'ionisation capacitive TIS-N

Spécialement conçue pour l'élimination de charges électrostatiques sur les petites pièces dans de nombreux types d'industries (plasturgie, imprimerie, sérigraphie, etc...). Cet appareil raccordé à un générateur SC04 B est capable de solutionner une multitude de problèmes (collage, dépoussiérage, nettoyage). Cette nouvelle génération de pistolets et de têtes est tout à fait remarquable grâce à son procédé capacitif qui protège l'utilisateur de toute mauvaise manipulation, tout en assurant un rendement supérieur.

#### Pistolet d'ionisation capacitif TISP-N

Ce nouveau pistolet ionisant est le résultat d'une étude poussée. En effet, le câble haute-tension est dorénavant intégré dans la poignée.

Autre avantage, l'air comprimé ne circule plus dans la partie active, ce qui élimine les problèmes d'humidité et de corrosion, ainsi que l'usure prématurée de l'appareil.

#### Conception

3 pointes d'ionisation de types ECA sont noyées dans un bloc en téflon implanté dans un profil aluminium anodisé. Un raccord rapide de diamètre 8 mm assure l'alimentation pneumatique du système. A poste fixe une équerre réglable permet une installation simple et efficace (TIS-N). Pour une utilisation manuelle le bloc ionisant est doté d'une poignée ergonomique et très légère (TISP-N).

## TIS-N

Tête d'ionisation capacitive soufflante

## TISP-N

Pistolet d'ionisation capacitif soufflant

### DONNEES TECHNIQUES :

#### Tête TIS-N

#### Dimensions :

110 x 70 x 58 mm

#### Poids :

0,57 Kg

#### Caractéristiques :

- 3 pointes de type ECA
- livrée en standard avec 3 mètres de câble (N°7 + connecteur)
- raccordement pneumatique (Ø 8 mm)  
largeur de travail = 50 mm en sortie
- portée = 250 mm

#### Générateur préconisé :

SC 02 B ou SC 04 B

Ne pas dépasser 10 mètres de câble blindé HT n°7 par générateur.

#### Pistolet TISP-N

#### Dimensions :

190 x 70 x 110 mm

#### Poids :

0,69 Kg

#### Caractéristiques :

- 3 pointes de type ECA
- poignée pistolet ergonomique, isolante
- livré en standard avec 3 mètres de câble spécial haute tension. Autres longueurs à la demande jusqu'à 10 mètres
- raccordement pneumatique (Ø 8 mm)
- largeur de travail = 50 mm en sortie
- portée = 250 mm

#### Générateur préconisé :

SC 02 B ou SC 04 B

Ne pas dépasser 10 mètres de câble blindé HT n°7 par générateur.

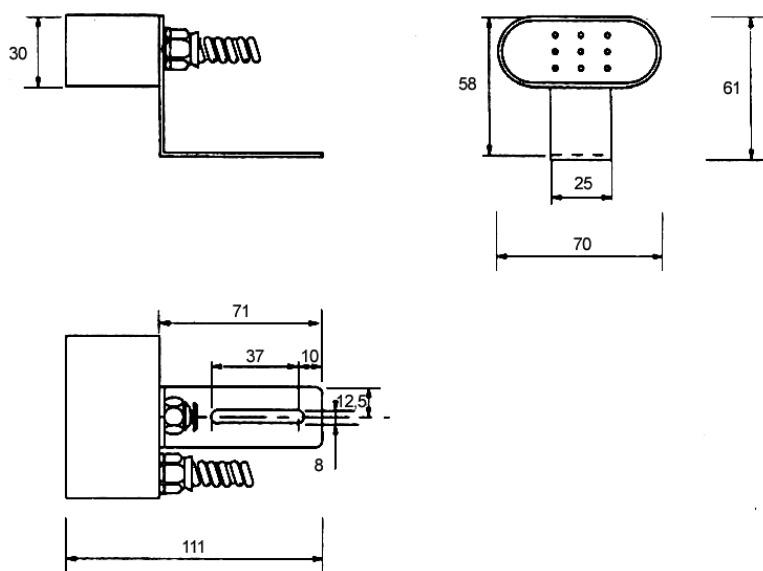
## Ce matériel ne doit pas être utilisé en ambiance inflammable ou explosive !

Une bonne mise à la terre de l'électrode et du générateur est indispensable pour une bonne marche de l'appareillage.

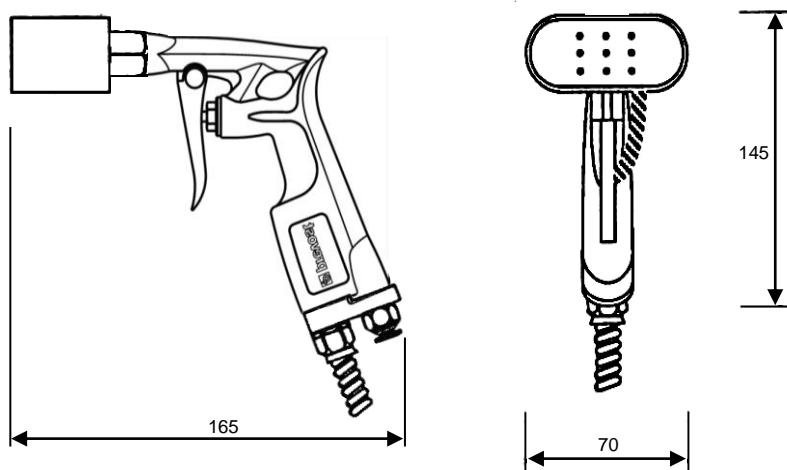
Il est impératif d'utiliser de l'air sans trace d'huile ou d'humidité, filtration 40µm

TIS-N		TISP-N	
Bars	l/min	Bars	l/min
0.5	25	0.5	25
1	50	1	50
1.5	65	1.5	65
2	75	2	75
3	85	3	85
4	100	4	100
5	105	5	105
6	130	6	130

#### TETE TIS-N



#### PISTOLET TISP-N



ELCOWA 27, Rue de Ruelisheim 68200 MULHOUSE  
Tél +33 (0) 389 573 573 fax +33 (0) 389 571 718  
Mail: info@elcowa.fr - Web: www.elcowa.com