

ECOVAC 7

Dépoussiéreur ionisant



- Performant
- Compact
- Robuste
- Fiabilité reconnue
- Version standard en acier peint, (optionnelle en acier inoxydable)
- Fabrication sur mesure et livraison rapide

Généralités

Les systèmes de dépoussiérage ionisants réalisent une élimination particulièrement efficace des éléments indésirables qui se déposent à la surface des matériaux diélectriques. Ces matériaux sont par nature particulièrement exposés aux phénomènes d'attraction et de collage dus à l'accumulation de charges électrostatiques provoquées par les frottements. Ils ne peuvent être débarrassés des éléments parasites par simple brossage ou aspiration. Les brosses, créant par friction des charges électrostatiques supplémentaires, renforcent le phénomène de collage et rendent impossible tout dépoussiérage.

Le principe de fonctionnement des systèmes de dépoussiérage ionisants réside dans la combinaison des effets de brossage, d'aspiration et d'élimination des charges statiques existantes, rendant possible un nettoyage efficace.

Le système ECOVAC 7

L'ECOVAC 7, le plus épuré de notre gamme, représente le système idéal de dépoussiérage lorsque le rapport qualité/prix est un critère déterminant.

La conception de sa buse d'aspiration, réunit efficacité et simplicité. L'ECOVAC 7 peut ainsi s'installer aisément sur vos machines. Les critères mécaniques ne sont pas pour autant négligés. La construction en tôle d'acier 15/10 thermolaquée garantit à l'ensemble une rigidité excellente, une protection importante à l'encrassement et à la corrosion. Une électrode capacitive de type ECA 88 B disposée avant la fente d'aspiration, constitue le dispositif ionisant de l'ECOVAC 7. En entrée, une raclette polyéthylène inclinée facilite l'engagement et le passage du film.

Un générateur d'alimentation haute tension et un ensemble d'aspiration complètent le système. L'ensemble d'aspiration est dimensionné, selon la largeur de travail.



ECOVAC 7

Dépoussiéreur ionisant

DONNEES TECHNIQUES :

Longueur : Partie active de 400; 600 et 800mm. Autre longueur, sur demande.

Matériaux : Caisson d'aspiration : tôle 15/10 thermolaquée bleue ou en acier inoxydable 304L (option).

Raccordement aspiration : Manchons diamètre 50 mm selon la longueur de la partie active.

Electrodes antistatiques : 1 électrode capacitive type ECA 88 B intégrée au caisson.

Raclette : 1 raclette en polyéthylène.

Câble de liaison au générateur : Ensemble livré avec un câble blindé haute tension d'une longueur de 3 mètres. Autres longueurs sur demande.

Aspirateur : A déterminer selon la longueur de la partie active.

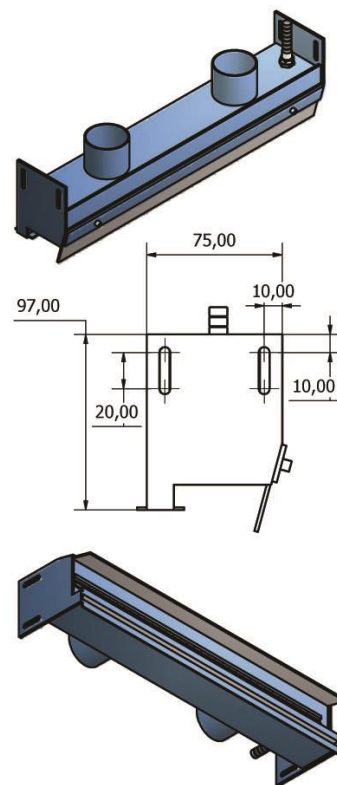
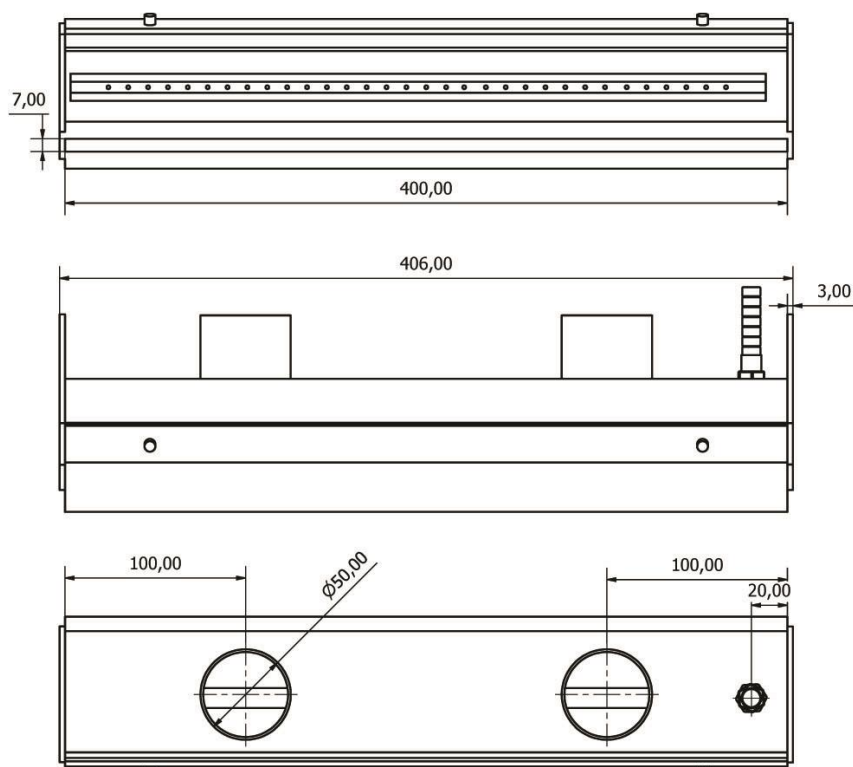
Générateur préconisé: SC 04 B sib

Entretien : Kit d'entretien ELCOCLEAN



Ce matériel ne doit pas être utilisé en ambiance inflammable ou explosive !

Une bonne mise à la terre de l'électrode et du générateur est indispensable pour une bonne marche de l'appareillage.



ECOVAC 7 partie active 400



ELCOWA 27, Rue de Ruelisheim 68200 MULHOUSE
Tél +33 (0) 389 573 573 fax +33 (0) 389 571 718
Mail: info@elcowa.fr - Web: www.elcowa.com