

www.cintropur.com



Filtres domestiques

à liquides
avec préfiltration
centrifuge





NW 18

Ø 3/4"



NW 25

Ø 3/4" ou 1"



NW 32

Ø 1 1/4"



Filtration

Appareil livré en standard tel que représenté ci-contre (avec vlies filtrant 25µ et une clef de démontage).

DESCRIPTION GÉNÉRALE

Fabriqués entièrement en matière synthétique de première qualité, les filtres CINTROPUR conviennent pour usage alimentaire et eau potable.

L'hélice CINTROPUR transforme le flux d'eau en effet centrifuge par la précipitation des particules pesantes dans le bas de la cloche tandis que la manche filtrante assure la filtration finale suivant la finesse choisie.

Principe de base

Protection de circuits d'eau sanitaires domestiques, collectifs et agricoles par la filtration des particules solides (terre, sable, particules de rouille, ...) en suspension dans l'eau. Le filtre de protection sera idéalement placé à l'entrée de l'installation afin de protéger l'ensemble des accessoires raccordés en aval.

APPLICATIONS

Domestique : Protection de réseaux sanitaires alimentés en eau de distribution, de pluie ou de puits ;
Filtration des eaux avant adoucisseur, osmoseur ou traitement par lampe ultra-violet.

Industrie : Protection de réseaux sanitaires, de machines outils de production et de tout appareil industriel de traitement des eaux.

Filtration des eaux avant nettoyeurs haute pression (100 à 200 bar) ou très haute pression (1500 à 2500 bar).

Agriculture : Filtration sur réseaux d'arrosage ;
Filtration des eaux d'abreuvement pour animaux ;
Filtration des eaux de pluie et des eaux de puits.

Avantages :

- grand débit ;
- faible perte de charge ;
- préfiltration centrifuge à effet cyclonique ;
- appareil professionnel, robuste et fiable ;
- purge inférieure rapide et aisée ;
- système exclusif, écologique et peu coûteux de tamis filtrant ;
- visualisation continue de l'encrassement du tamis filtrant (cloche transparente).

Traitement des eaux

En modèle traitement des eaux (TE-CTN), le CINTROPUR est pré équipé pour recevoir différents produits.

• Polyphosphates, silicates, silico-phosphates

Efficaces jusqu'à 60°C, ces produits seront utilisés pour réduire les effets néfastes et incrustants du tartre. La protection des nouvelles installations sanitaires contre la rouille est une autre application bien connue.

• Charbon actif CINTROPUR SCIN

Le grand volume de pores et sa grande surface d'échange font de ce charbon actif extrudé un excellent choix pour l'amélioration du goût, la disparition des odeurs, la diminution du chlore, de l'ozone et de micropolluants comme pesticides et autres substances organiques dissoutes.

NW 25 TE
+ charbon actif



TIO
Ø 1"



NW 25 DUO-CTN
Ø 3/4" + 1"



NW 25 TE-CTN
Ø 1"



NW 32 TE
Ø 1 1/4"



Idéal
pour **eaux**
de **pluie**

Traitement

Le couvercle amovible de la cartouche CTN permet de renouveler le charbon actif en conservant le container



Avantages de l'utilisation du CINTROPUR TE-CTN + charbon actif CINTROPUR SCIN

1. La quantité importante de charbon actif utilisé dans les filtres CINTROPUR TE-CTN garantit un rendement et une durée de vie optimale. Plus le débit est faible, meilleur est le résultat ;
2. La longévité d'une charge d'un filtre dépend de l'application : conseillé pour eau potable, 3 mois (ou 20.000 volumes filtre), au minimum à changer tous les 6 mois ;
3. Grâce au mécanisme interne du filtre, le temps de contact entre l'eau et le charbon actif sera maximum, ce qui garantit une efficacité optimale du traitement ;
4. La garantie d'utiliser un des meilleurs charbons actifs disponibles sur le marché au pouvoir d'adsorption très élevé ;
5. Le prix avantageux de la recharge de charbon actif ; conditionnement spécialement étudié pour un remplissage aisé du filtre.

ACCESSOIRES

- A** **Manomètres 0-10 bar 1/8"**
Avant le montage, forer intégralement + tarauder. Indiquent la pression du réseau. À ΔP 1 bar, changer le vlies; minimum 2x par an.
- B** **Fixation murale (simple et pour DUO)**
Taraudage prévu d'origine M 8 dans chaque tête de filtre NW 18 - 25 - 32. Support mural à fixer sur la tête du filtre avec visserie inox livrée en standard.
- C** **Dispositif traitement d'eau**
Adaptable aux NW 25 TE + NW 32 TE, ce tube + crépine est utilisé pour le traitement par charbon actif ou cristaux.
- D** **La vanne de purge 1/4"**
Permet l'évacuation sous pression du dépôt d'impuretés dû à l'effet cyclonique de l'hélice centrifuge. À visser UNIQUEMENT à la main (sans outil). Identique pour NW 18 - 25 - 32.

RECHARGES

- E** **Vlies filtrant (conditionné par 5pc.)**
Non lavable : 5μ / 10μ / 25μ / 50μ / 100μ
Lavable : 150μ / 300μ
- F** **Charbon actif (tonnelet de 3,4 litres)**
Qualité CINTROPUR SCIN
Contenance des volumes disponibles pour :
Cartouche CTN = 0,57 l (6 recharges);
NW 32 TE = 1,7 l (2 recharges).



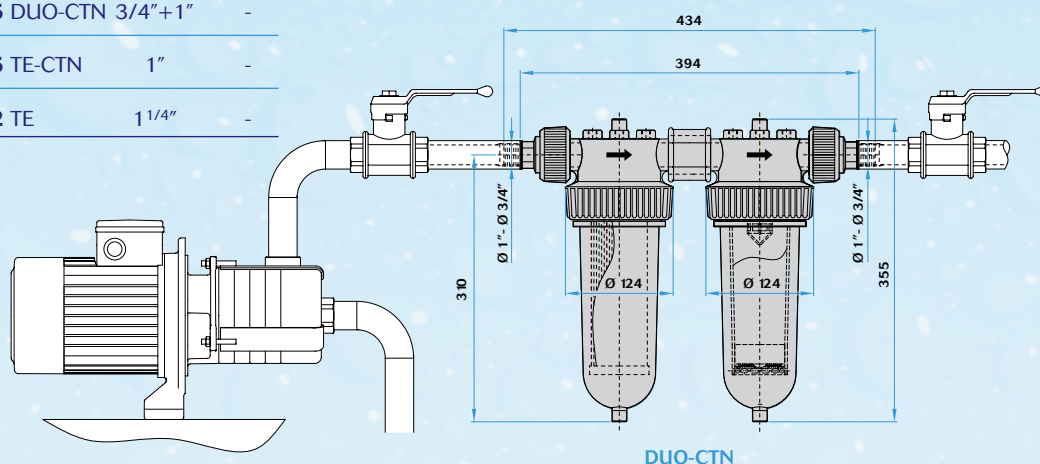
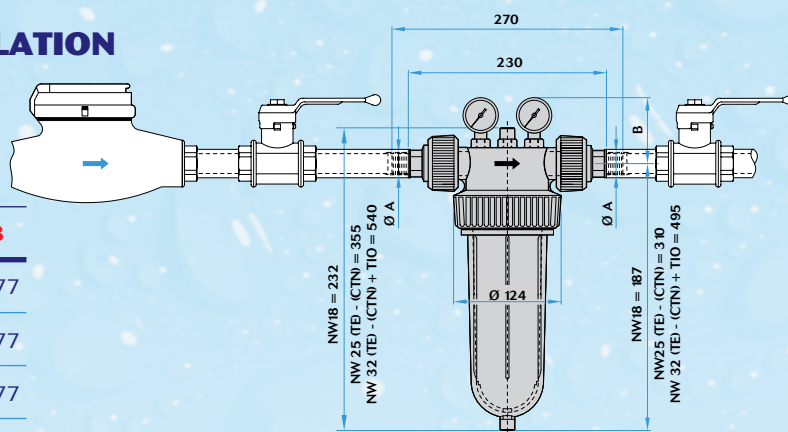
TABLEAU TECHNIQUE

Type de filtre	NW 18	NW 25	NW 32	TIO	NW 25 DUO-CTN	NW 25 TE-CTN	NW 32 TE
Diamètre de raccordement	3/4"	3/4" ou 1"	1 1/4"	1"	3/4" + 1"	1"	1 1/4"
Débit moyen (m ³ /h) ΔP = 0,2 bar	3,5	5,5	6,5	0,5*	0,5*	0,5*	0,5*
Pression de service (bar)	10	10	10	10	10	10	10
Pression max. d'utilisation (bar)	16	16	16	16	16	16	16
Température max.	50° C	50° C	50° C	50° C	50° C	50° C	50° C
Poids (kg)	0,9	1,2	1,7	1,8	2,4	1,3	1,6
Vlies filtrant monté d'origine	25 μ	25 μ	25 μ	25 μ	25 μ	—	—
Volume disponible	—	—	—	0,57 l	0,57 l	0,57 l	1,70 l
Surface de filtration	190 cm ²	450 cm ²	840 cm ²	335 cm ²	1 x 450 cm ²	—	—

* Valeur avec charbon actif CINTROPUR SCIN

SCHÉMA D'INSTALLATION

Symboles	A (ø)	B
NW 18	3/4"	± 77
NW 25	1"	± 77
NW 32	1 1/4"	± 77
TIO	1"	± 77
NW 25 DUO-CTN	3/4" + 1"	-
NW 25 TE-CTN	1"	-
NW 32 TE	1 1/4"	-



Votre distributeur