

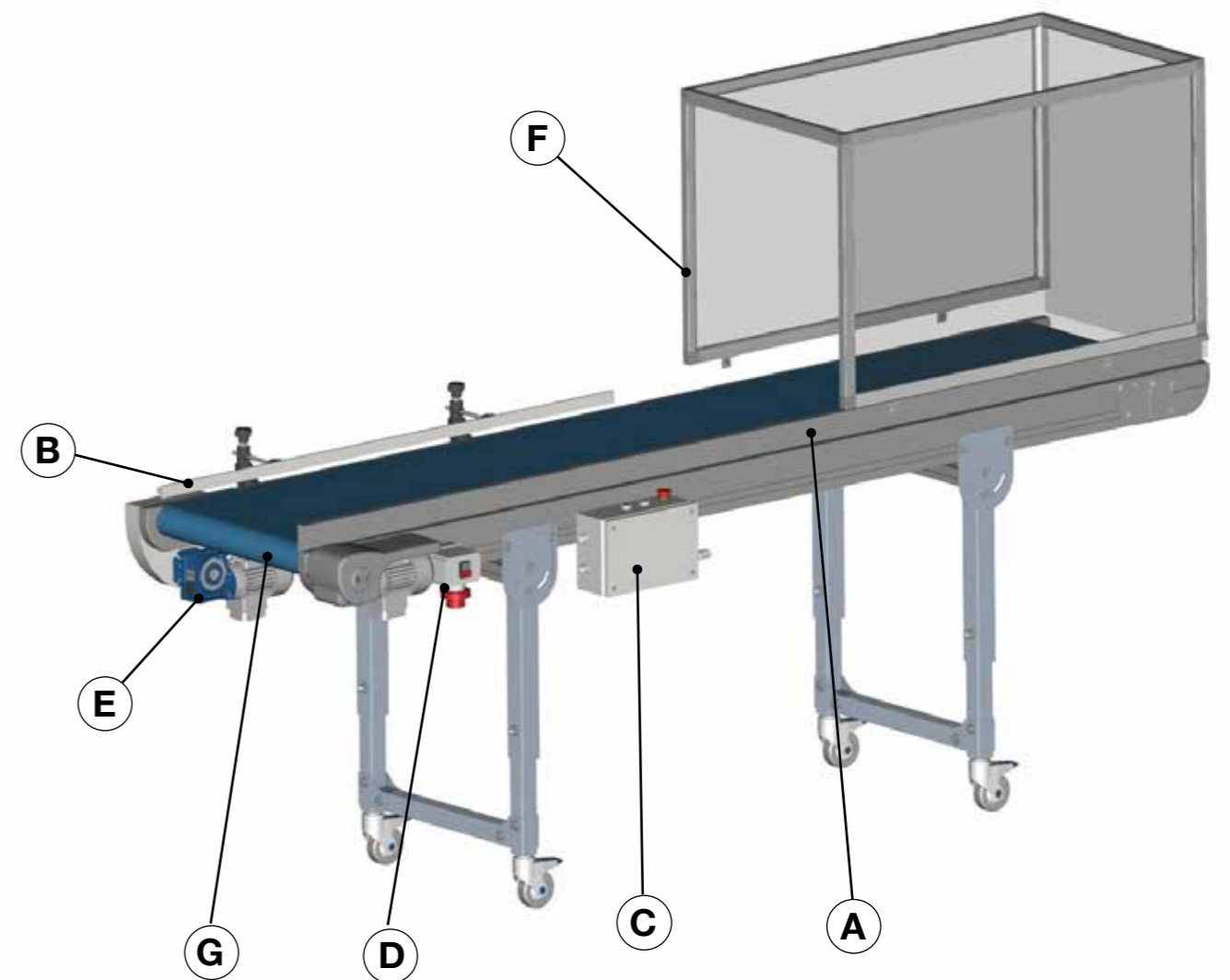
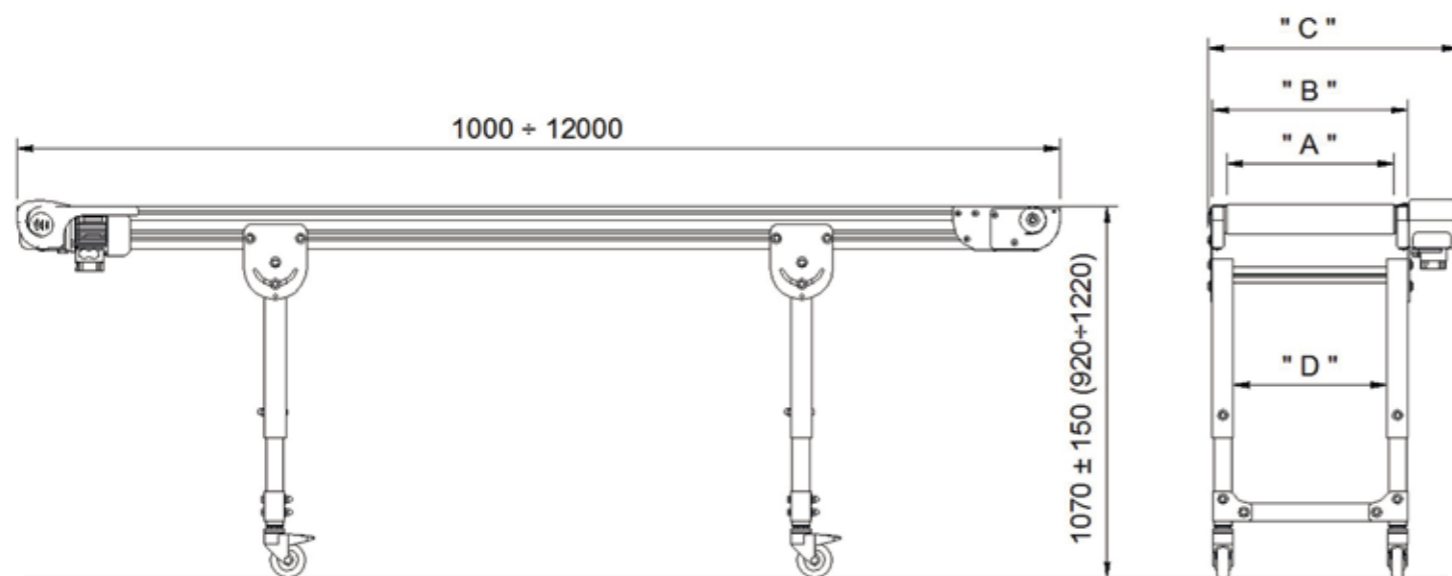
CONVILIGHT



ENTIERÈMENT FABRIQUÉ EN ITALIE
MADE ENTIRELY IN ITALY

CONVILIGHT

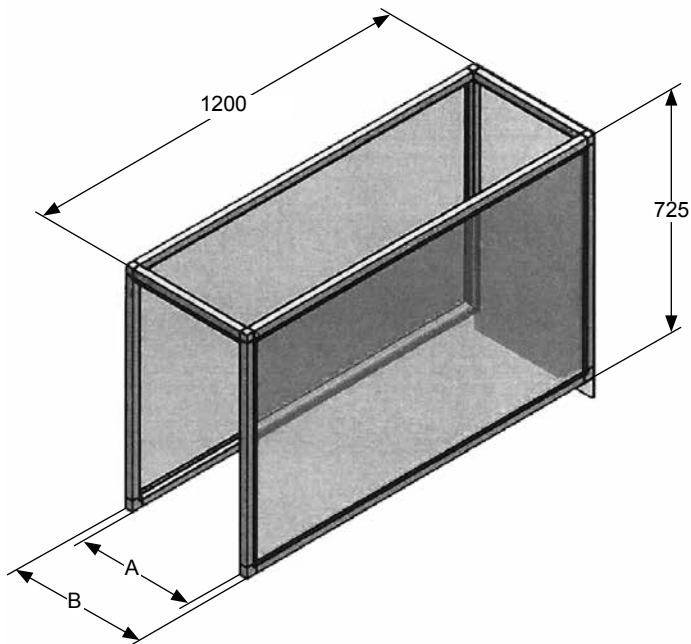
MOD.	A	B	C	D
HL/2	220	286	440	162
HL/3	300	366	520	242
HL/4	400	466	620	342
HL/5	500	566	720	442
HL/6	600	666	820	542
HL/7	700	766	920	642
HL/8	800	866	1020	742
HL/9	900	966	1120	842
HL/10	1000	1066	1220	942
HL/11	1100	1166	1320	1042
HL/12	1200	1266	1420	1142
HL/14	1400	1466	1620	1342
HL/16	1600	1666	1820	1542



OPTION

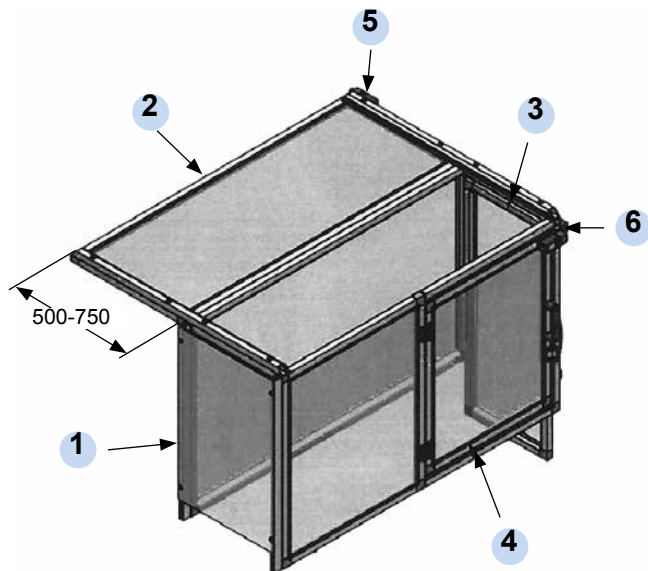
- A** GUIDE LATÉRAUX AMOVIBLES H 75 MM / REMOVABLE SIDEWALLS H 75 MM
- B** GUIDE LATÉRAUX RÉGLABLES / ADJUSTABLE SIDEWALLS
- C** PANNEAUX ÉLECTRIQUES / ELECTRICAL PANELS
- D** INTERRUPTEUR MARCHÉ-ARRÊT / START-STOP SWITCH
- E** MOTORÉDUCTEUR / MOTOGEARBOX FITTED UNDERNETH CONVEYOR
- F** CARTER DE PROTECTION / GUARDING BOX
- G** BANDE DE CONVOYAGE / SPECIAL BELTS

STANDARD VERSION



MOD.	MOD.	A	B
CPR/2	HL/3	300	350
CPR/3S	HL/4	400	450
CPR/4	HL/5	500	550
CPR/5	HL/6	600	650
CPR/5S	HL/7	700	750
CPR/6	HL/8	800	850
CPR/6S	HL/9	900	950
CPR/7	HL/10	1000	1050
CPR/7S	HL/11	1100	1150
CPR/8	HL/12	1200	1250

OPTION



- 1 **PORTE COULISSANTE DE SORTIE AVANT RÉGLABLE DE 0 À 400 mm / MOULDING PARTS FRONT OUTLET DOOR ADJUSTABLE FROM 0 TO 400 mm**
- 2 **PROTECTION LATÉRALE L 500-750 mm REVÊTEMENT LEXAN OU ZINC / LEXAN OR ZINC COATED NET SIDE PROTECTION L 500-750 mms**
- 3 **PORTE ARRIÈRE POUR INSPECTION / BACK INSPECTION DOOR**
- 4 **PORTE LATÉRALE POUR INSPECTION / SIDE INSPECTION DOOR**
- 5 **SECURITÉ POUR FIN DE COURSE AVEC CHÂÎNEMENT 500 mm ITCH AGAINST CONVEYOR MOVING WITH CHAIN 500 mm LONG**
- 6 **SECURITÉ POUR PORTE ARRIÈRE ET LATÉRALE / LIMIT SWITCH FOR BACK-SIDE INSPECTION DOOR**



7 cours de Verdun
01100 Oyonnax - France
Tel : +33 474 775 451
Fax : +33 474 738 931
commercial@fit-oyonnax.com

CONVILIGHT